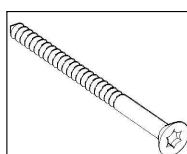
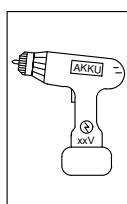
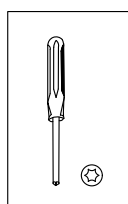
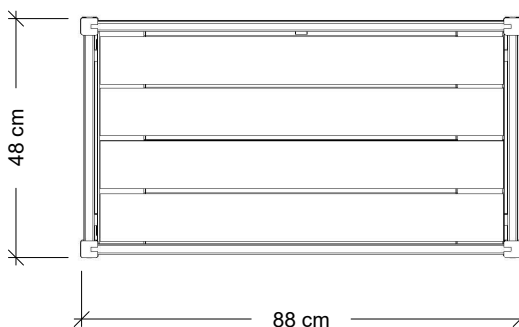
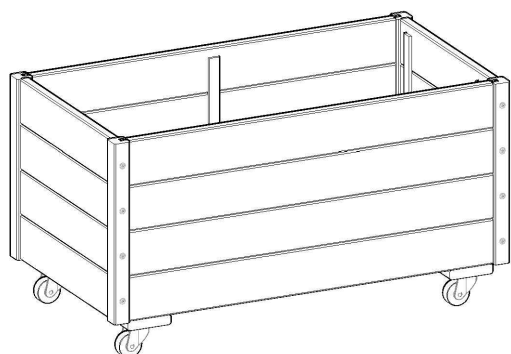
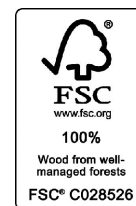


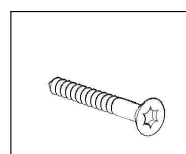
18276-15



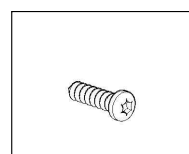
www.plus.dk



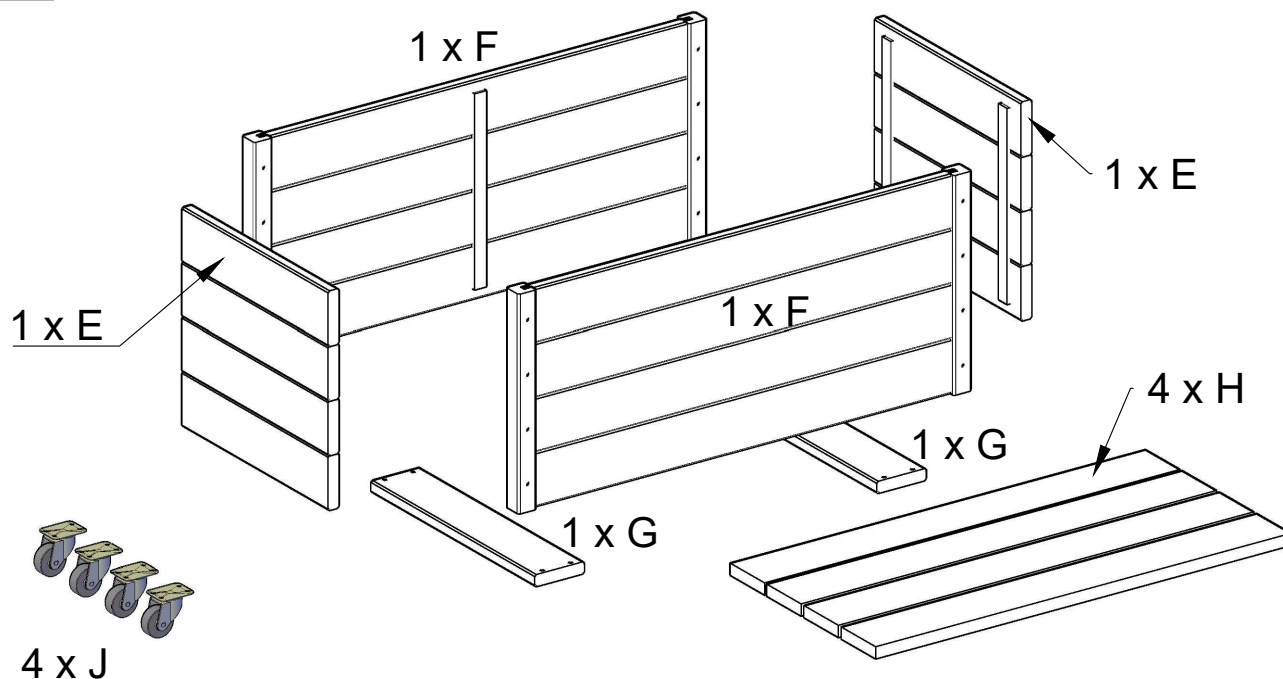
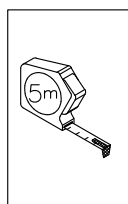
A x 16
4 x 70mm



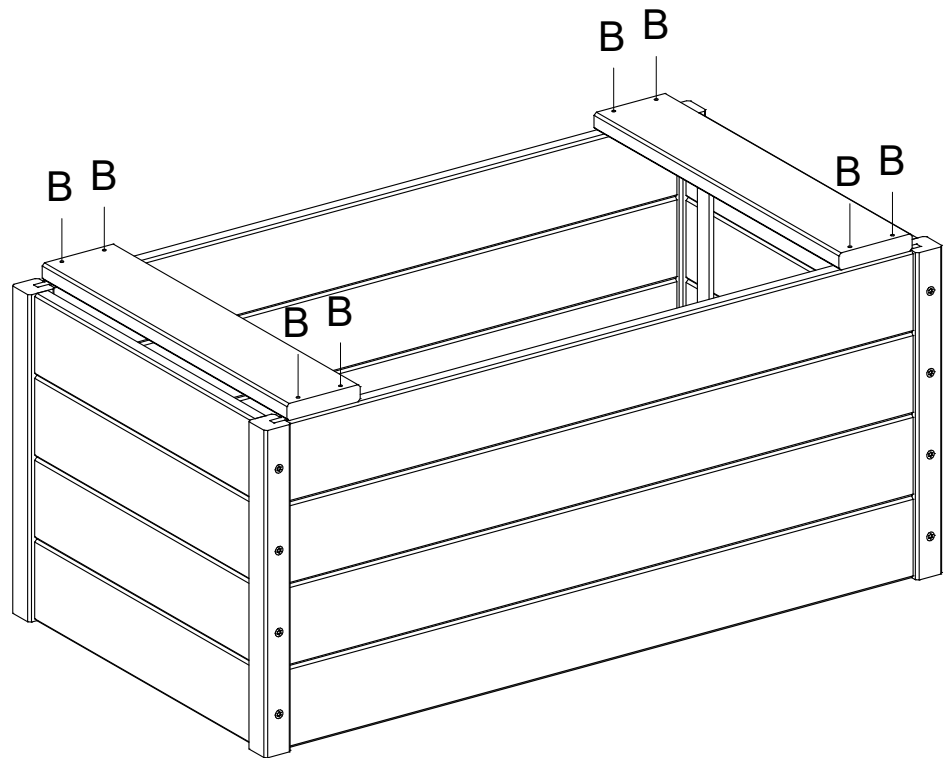
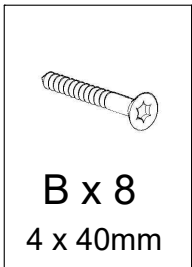
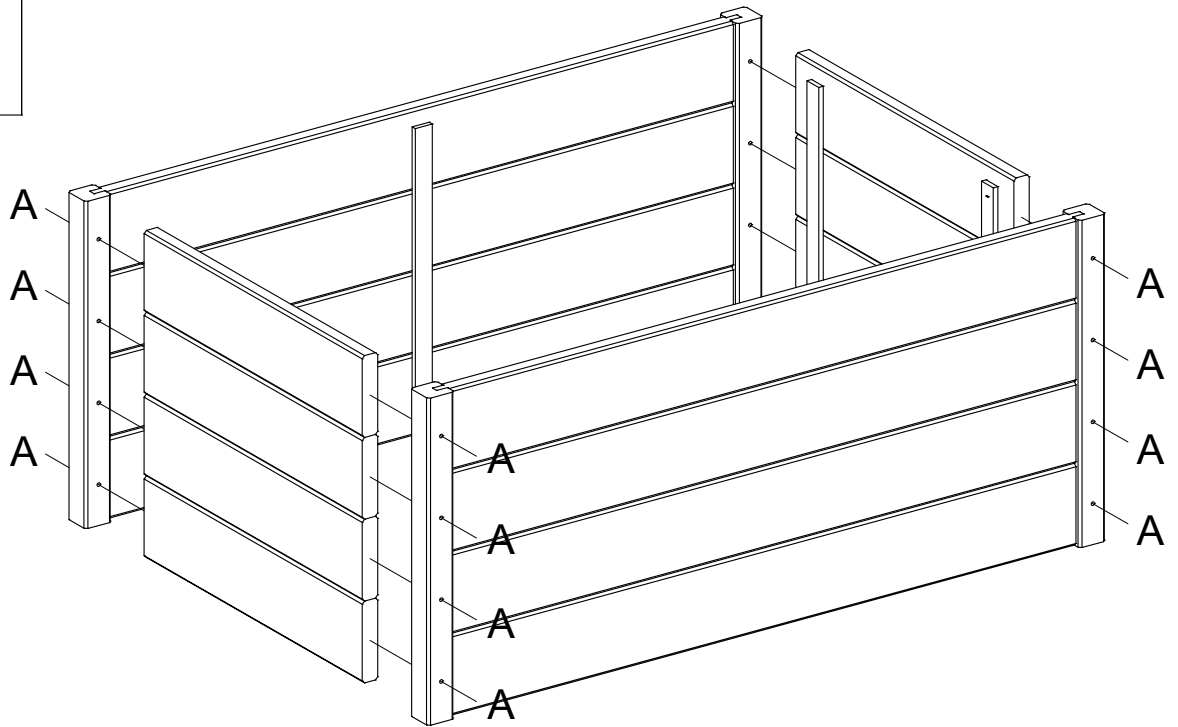
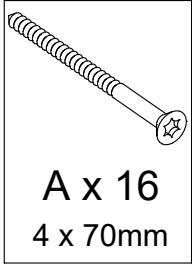
B x 8
4 x 40mm



C x 16
4 x 20mm

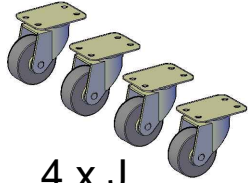


Revideret december 2017
Geändert Dezember 2017
Last update December 2017
Dernière révision décembre 2017

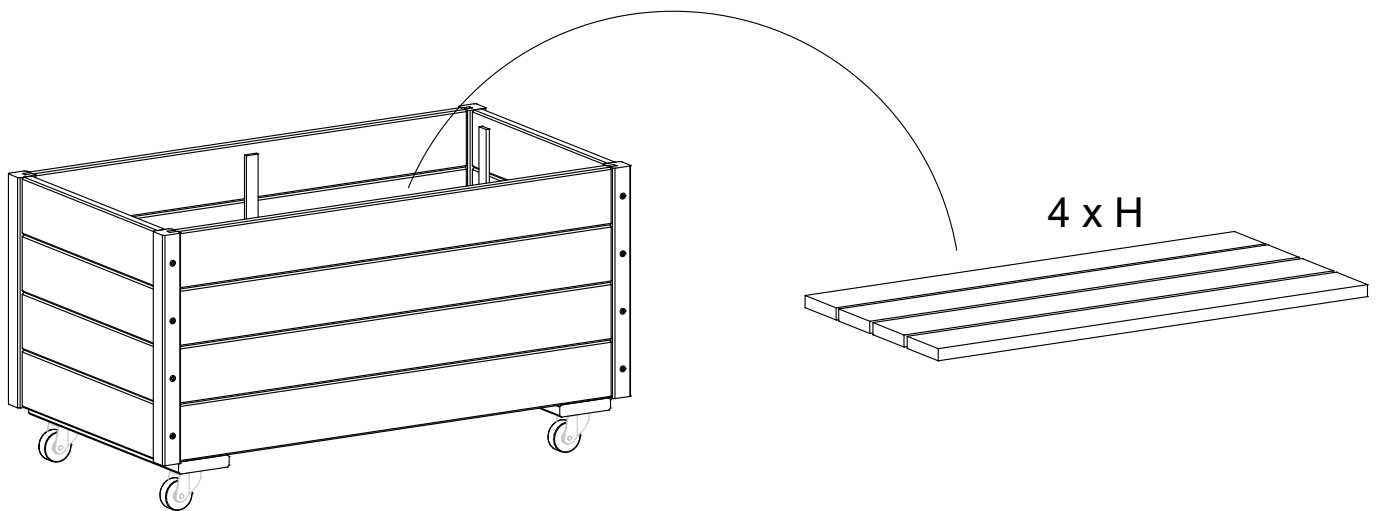
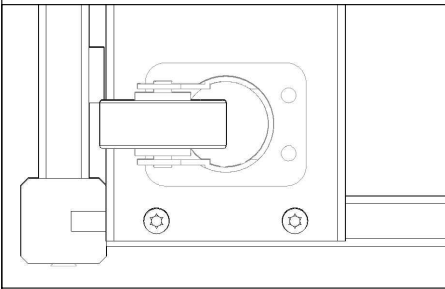
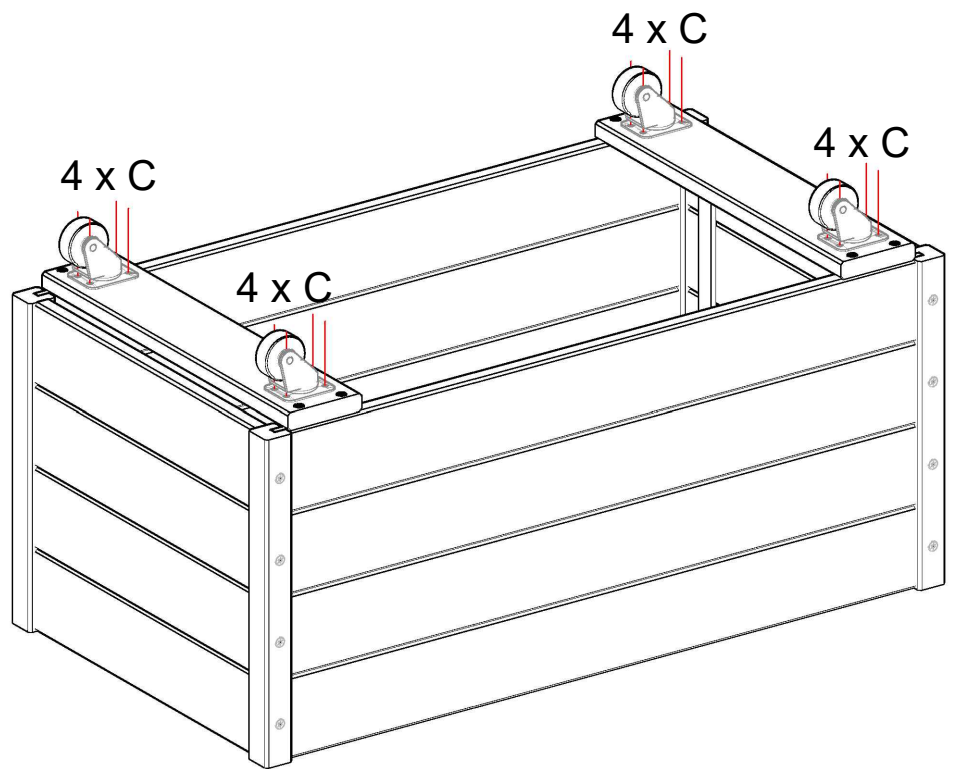




C x 16
4 x 20mm



4 x J



DK

1. Vi anbefalder der bruges en Fiberdug.
(Fiberdug prikket, så overskydende vand kan løbe ud).
Købes særskilt i byggemarkedet.
2. Vi anbefalder der bruges en maxikap kasse.
Købes særskilt i byggemarkedet.

DE

1. Wir empfehlen die Verwendung eines Fasertuch.
(Wenn Sie es an einigen Stellen einschneiden, kann überflüssiges Wasser ablaufen).
- Dieser ist separat im Fachhandel zu erwerben.
2. Wir empfehlen die Verwendung eines Kapillarbewässerungskastens
- Dieser ist separat im Fachhandel zu erwerben.

UK

1. We recommend using a Fiber tex cloth.
(The Fiber tex cloth is pierced so excessive water runs out.)
- Purchased separately from the DIY store.
2. We recommend using a maxikap/Capillary box.
- Purchased separately from the DIY store.

F

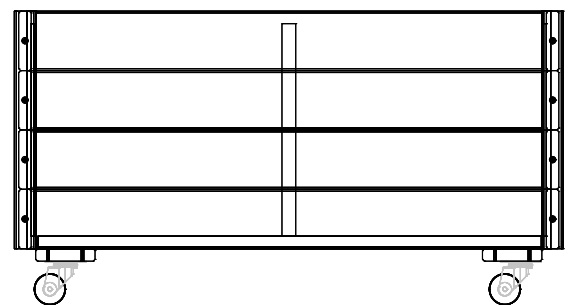
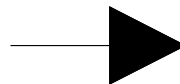
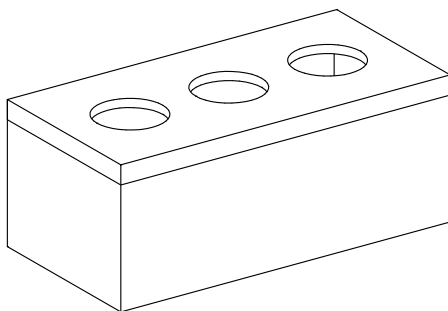
1. Nous vous recommandons toujours utiliser un chiffon doux.
(Si vous coupez certains endroits, l'excédent d'eau pourra s'écouler).
- Achetée séparément du magasin de bricolage.
2. Nous vous recommandons d'utiliser une boîte maxikap / Capillary.
- Achetée séparément du magasin de bricolage.

1.



Fiberdug
Fasertuch
Fiber tex
Chiffon doux

2.

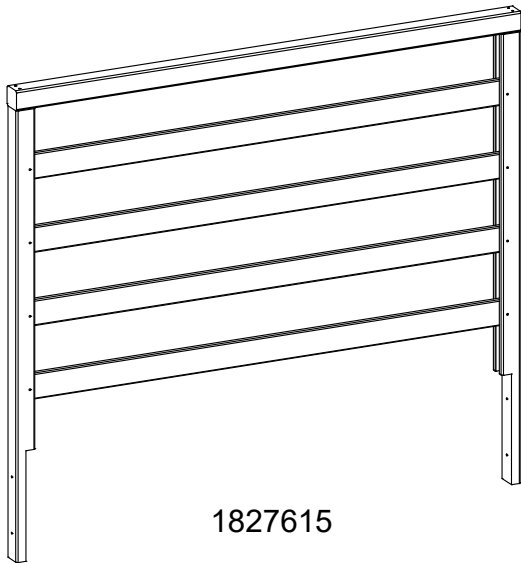


Se www.plus.dk for yderligere information og vedligehold af materialer
Weitere Informationen und Pflegehinweise finden Sie unter www.plus.dk
www.plus.dk for further information and maintenance of materials
Voir www.plus.dk pour plus d'informations et d'entretien de matériel

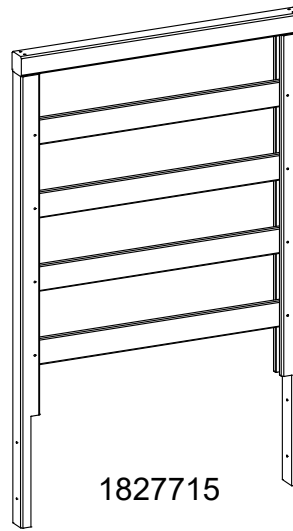
1827615 + 1827715



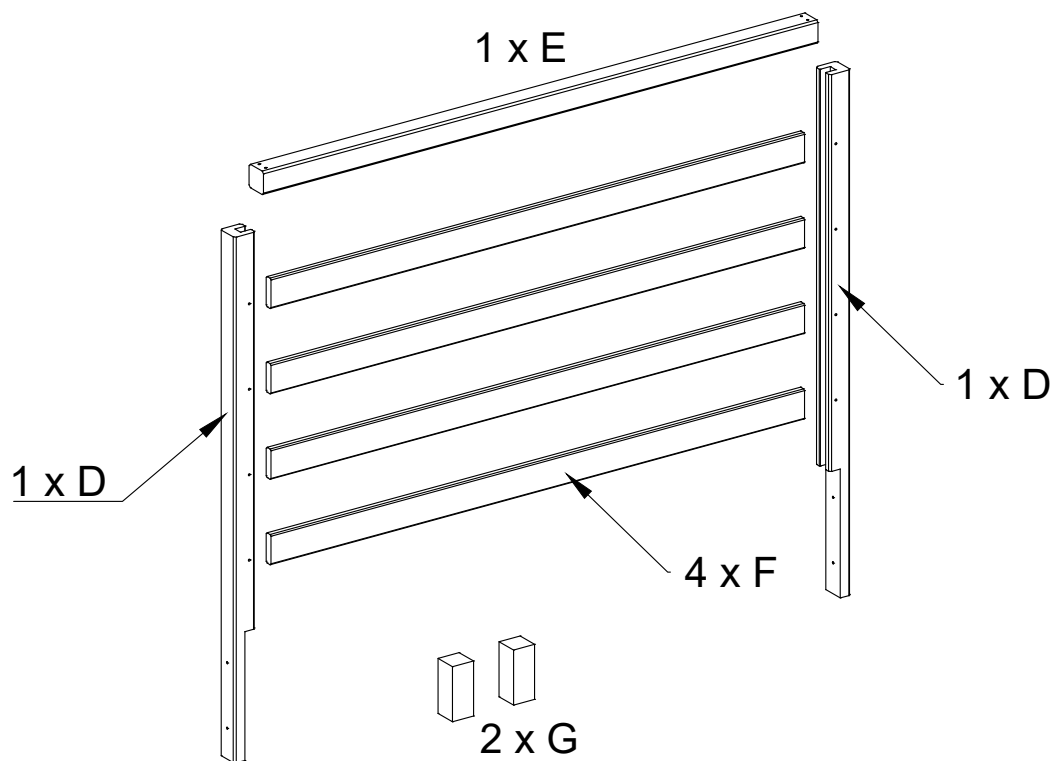
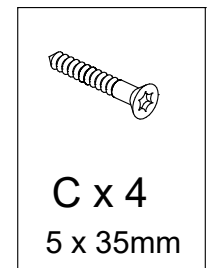
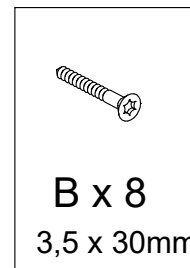
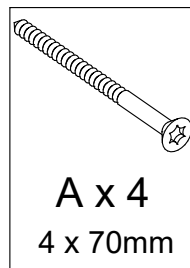
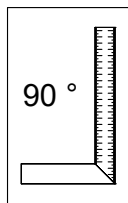
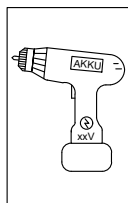
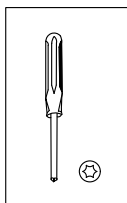
www.plus.dk



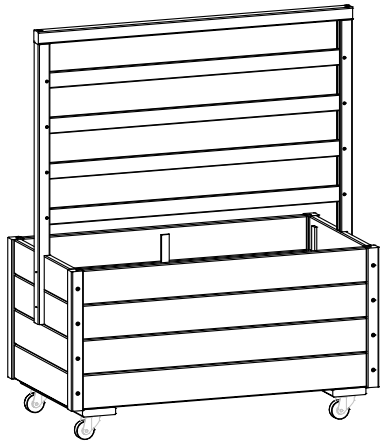
1827615



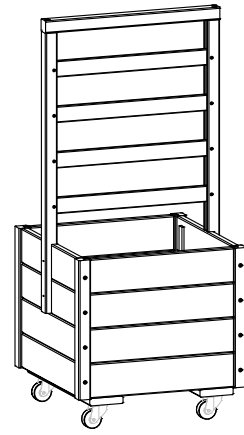
1827715



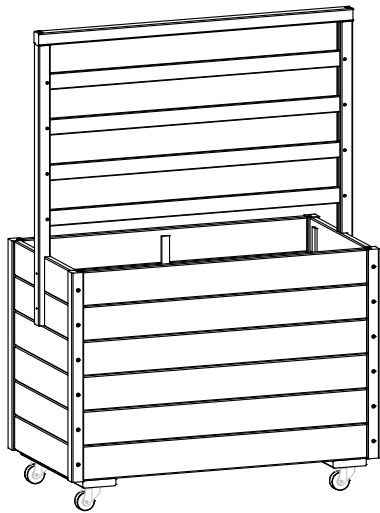
Revideret januar 2018
Geändert Januar 2018
Last update January 2018
Dernière révision janvier 2018



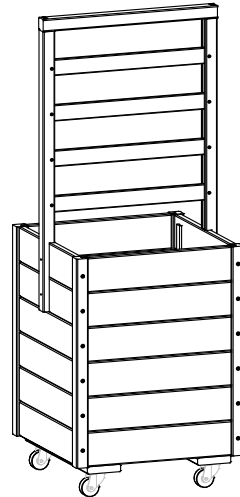
182760-15



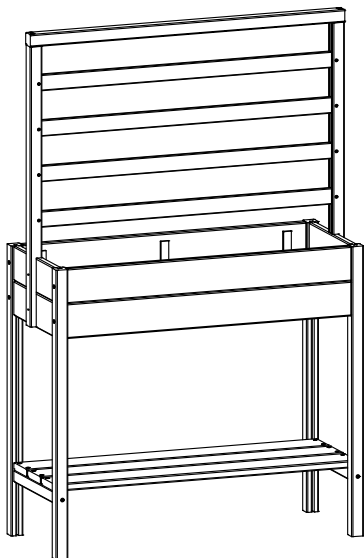
182770-15



182780-15

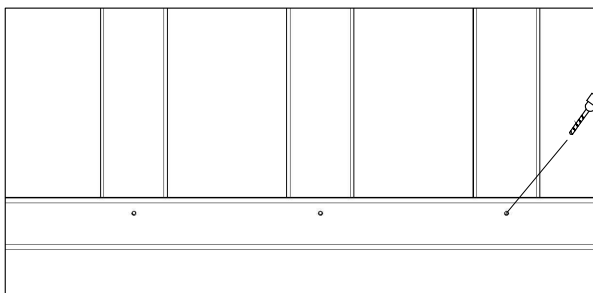
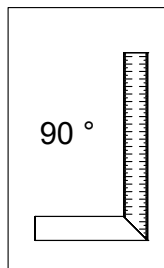
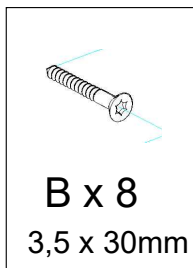
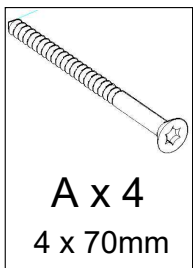
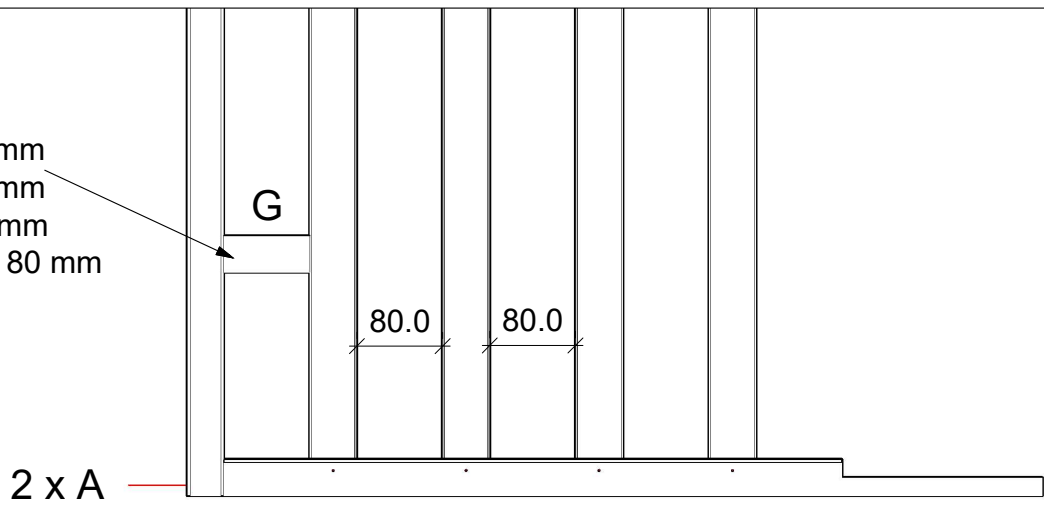


182790-15

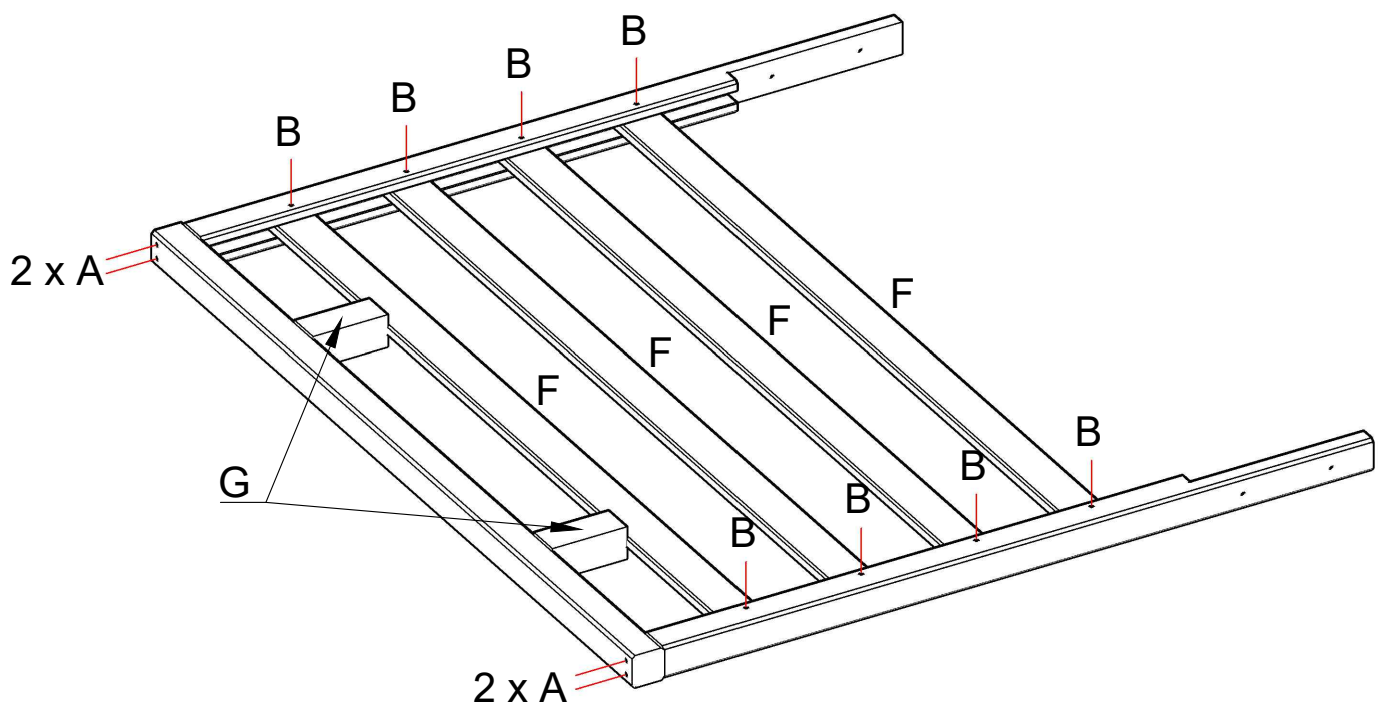
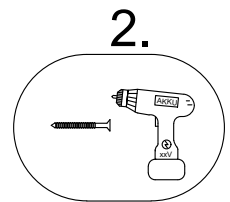
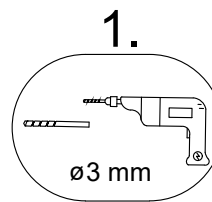


182750-15

afstandsklods 80 mm
 Distanz-Stück 80 mm
 Spacing block 80 mm
 Bloc d'écartement 80 mm

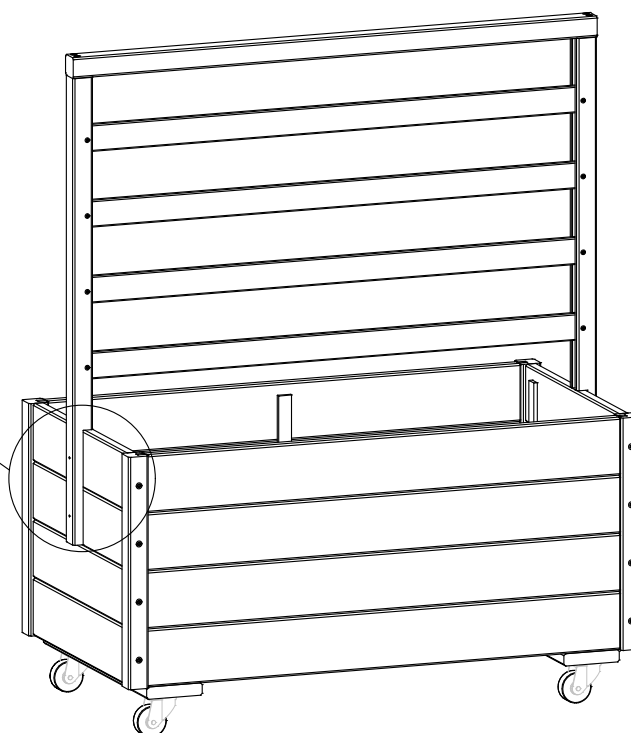
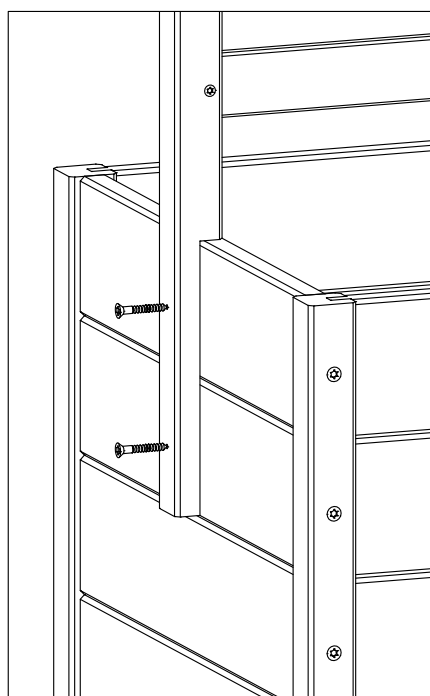
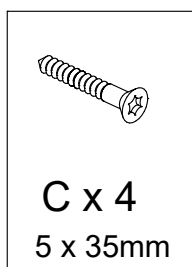
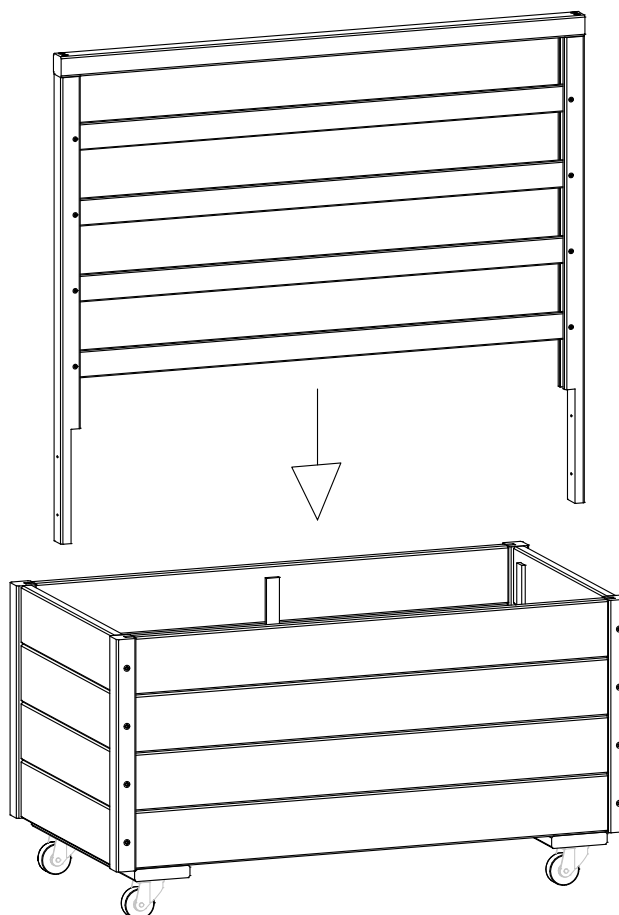


Forbores - 3 mm
 Vorbohren - 3 mm
 Pre-drill - 3 mm
 Percé d'avance - 3 mm



3.

1827615
+
1827715



Se www.plus.dk for yderligere information og vedligehold af materialer
Weitere Informationen und Pflegehinweise finden Sie unter www.plus.dk
www.plus.dk for further information and maintenance of materials
Voir www.plus.dk pour plus d'informations et d'entretien de matériel