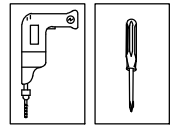





Sandkasse med opklappeligt låg.
 Sandkasten mit Abdeckung, aufklappbar zur Sitzbank.

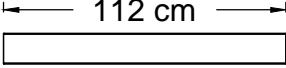



DK - "Advarsel. Kun til privat brug "
 SE - "Varning. Endast för privat bruk ."
 NO - "Advarsel. Kun til privat bruk."
 FIN - Vain yksityiskäyttöön ulkokäyttöön
 D - "Warnung. Nur für den privaten häuslichen Gebrauch."

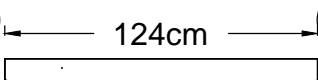
CE DS/EN 71-8

48x  3,5x40mm	4x   x2
--	---

A  **x4**


B  112 cm **x8**

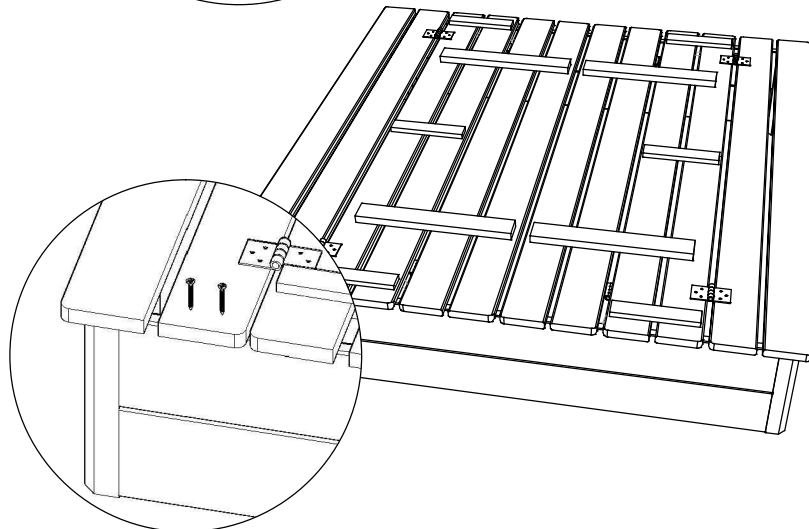
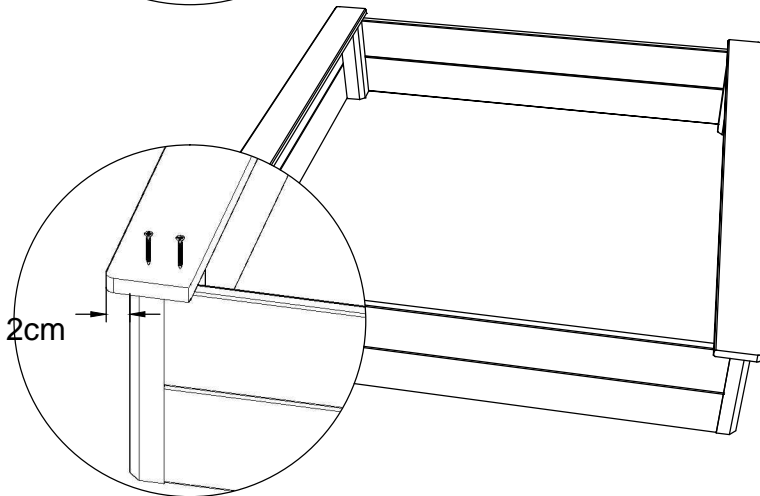
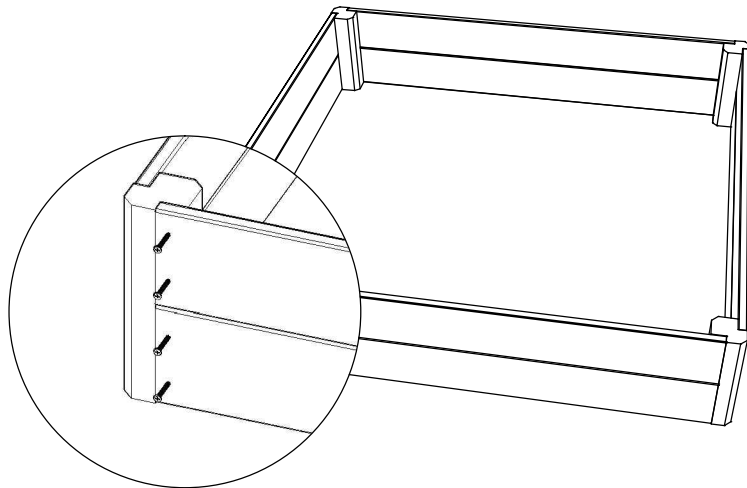
32x 

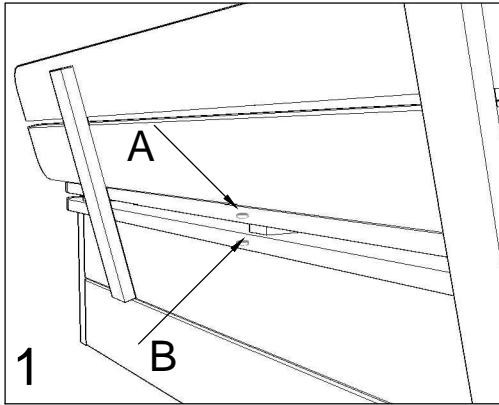
C  124cm **x2**

8x 

D  **x2**

8x 



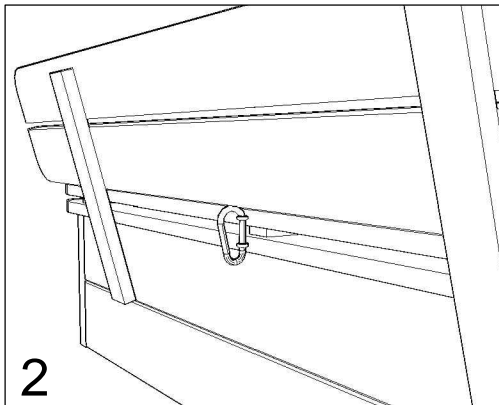


DK: For at sikre at låget ikke klapper i, når der sidder børn i sandkassen, skal der monteres en sikring i hver ende. Rejs bænken op, skru en øsken i bræt A og en i bræt B, de skal skrues helt i. Karabinhage fastgøres i de to øskner, og bænken er nu låst. Se fig.1 og 2 For at lukke sandkasse, åbnes karabinhagen og det øverste øsken frigøres.



SE: För att undvika att locket faller ned medan det sitter ett barn i sandlådan, ska ett skydd monteras i varje ända Res bänken, skruva en ögla i brädan A och en i brädan B, skruva in dem helt Om du nu fäster en karbinhake i de båda öglorna är bänken spärrad. Se fig. 1 och 5 För att stänga sandlådan lossar du karbinhaken och lösgör den från den övre ögla.

NO: For å sikre at lokket ikke faller ned mens det er barn i sandkassen, monteres en sikring i hver ende. Reis opp benken, skru en øyeskrue i planke A og en i planke B. De skal skrues helt fast. Karabinkroker festes i de to øyeskrueene, og benken er nå låst. Se fig.1 og 2 For å lukke sandkassen, åpnes karabinkrokene og den øverste øyeskruen frigøres.



FIN: Sen varmistamiseksi, ettei kansi yhtäkkiä putoa päälle lapsen istuessa hiekkalaatikossa, asennetaan turvalukko molempiin päihin Penkki nostetaan ylös, silmukka ruuvataan lautaan A ja lautaan B, ne pitää ruuvata ihan näkymättömiin Karabiinikoukku kiinnitetään näihin kahteen silmukkaan, ja penkki on nyt lukittuna. Ks. kuvia 1 ja 2 Kun hiekkalaatikko halutaan sulkea, avataan karabiinikoukku, ja vapautetaan ylin silmukka.

D: Um sicherzustellen, dass der Deckel nicht zuklappt, wenn Kinder im Sandkasten sitzen, muss eine Sicherung an jedem Ende montiert werden. Die Bank muss aufrecht gestellt werden und dann jeweils eine Öse in Brett A und Brett B ganz hineinschrauben. Die Karabinerhaken werden mit der Öse verbunden, sodass die Bank festgehalten wird. Siehe Abb. 1 und 2. Um den Sandkasten zu schließen, muss der Karabinerhaken geöffnet werden und die oberste Öse freigegeben werden.



Sand - 0,20m³

DK: Husk at "låse" sæderne på bænken, når sandkassen er åben.

Kontroller jævnligt og mindst hver 6 mdr. sandkassen for evt løse skruer m.v. ligesom bevægelige dele skal olieres. For at forlænge sandkassens holdbarhed, er det hensigtsmæssigt at efterbehandle produktet med træpleje. Spørg din lokale farveekspert om efterbehandling. Gem denne vejledning til senere brug.

SE: Glöm inte att "låsa" bänkens säten när sandlådan är öppen

Syna sandlådan regelbundet och minst varje halvår på lösa skruvar och dylikt. Smörj även de rörliga delarna med olja För att förbättra produktens hållbarhet, rekommenderar vi därför att efterbehandla den med träförädlning. Rådgör med din lokala färghandlare om efterbehandling. Spara denna bruksanvisning för senare bruk.

NO: Husk å "låse" setene på benken når sandkassen er åpen.

Kontroller jevnlig og minst hver 6 mnd. sandkassen for evt løse skruer m.v. og bevegelige deler som skal oljes. For å forlenge holdbarheten er det derfor hensiktsmessig å etterbehandle produktene med trepleie. Spør din lokale fargeekspert om etterbehandling. Ta vare på denne veiledning til senere bruk.

FIN: Istuimet pitää muistaa "lukita" penkkiin, kun hiekkalaatikko on auki.

Hiekkalaatikko pitää tarkistaa säännöllisesti, vähintään kerran 6 kk:ssa, jolloin mm. löysät ruuvit kiristetään, ja liikkuvat osat voidellaan Kestävyuden pidentämiseksi on viisasta antaa puutuotteille jälkikäsitteily. Asiantunteva maalikauppias osaa neuvoa, miten jälkikäsitteily tulee tehdä. Tämä ohje tallennetaan myöhempää käyttöä varten.

D: Stellen Sie sicher, dass die Sitze „verschlossen“ sind sobald der Sandkasten geöffnet ist.

Kontrollieren Sie regelmäßig und mindestens alle 6 Monate den Sandkasten für evt. lose Schrauben u. a. Bewegliche Teile müssen regelmäßig geölt werden. Um die Haltbarkeit des Produkts zu verlängern, empfehlen wir das Produkt mit einem Holzöl nachzubehandeln. Aufbewahren Sie diese Anleitung für einen späteren Gebrauch.